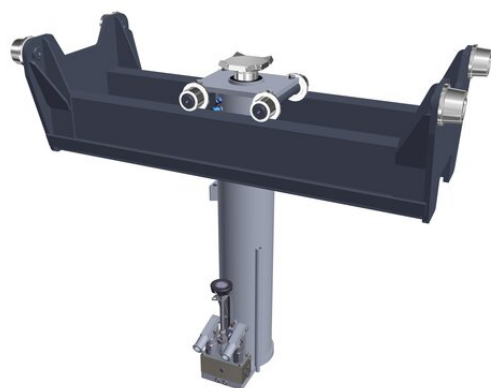


HEBETECHNIK GRUBENHEBER

MPJ 20.0/750 1S HM
VP 454285



MPJ 20.0/750 1S HM VP 454285

Der hängend montierte Grubenheber hebt bis zu 20,0 t. Der Grubenheber für obenliegende Schienen mit tiefgezogenem Fahrgestell und langem 750 mm Kolbenhub eignet sich für Arbeiten mit und ohne Achstraversen und Abstütssystemen. Der handhydraulische Antrieb kann optional sowohl um eine Eilsteuerung zum schnellen, lastfreien Bewegen der Kolbenstange als auch um einen Luftmotor für das Heben unter Last ergänzt werden. Das Fahrgestell wird auf Maß gefertigt.

PRODUKTDDETAILS/ZUBEHÖR

1-fach Teleskop, schienengeführt hängend

Beschreibung:

Grubenheber manuell mit Handpumpe für Lasthub
Insbesondere für Rad- und Bremsenarbeiten sowie für den Ausbau von kleineren Baugruppen in Verbindung mit Achstraversen und Abstütssystemen von LKW und Bussen mit 20,0 t Traglast

Steuerung:

- Präzise, anwenderfreundliche Handpumpe für Eil- und Lasthub
- Feinfühliges und präzises Ablassen des Grubenhebers durch bewährtes System mit integrierter Totmannsteuerung

Aufbau:

- Zum exakten Verschieben wird der Grubenheber am oberen Grubenrand schienengeführt
- Garantiert leichtes verschieben des Grubenhebers, da alle Laufrollen in Quer- und Längsrichtung mit Nadellager ausgestattet sind
- Langer Gesamthub von 750 mm, um weit obenliegende Aggregate zu erreichen
- Grubenheber ist mit einem nach unten tiefgezogenen P-

Fahrgestell ausgestattet, in das man die Achstraverse höhenneutral integrieren kann

- Alternativ kann auch ein gerades S-Fahrgestell eingesetzt werden
- Grubenheber mit auf Maß gefertigtem Fahrgestell, welches speziell auf die individuelle Arbeitsgrube nach Maßblatt angepasst wird in Verbindung mit verschiedenen Rollen-Varianten und Freisetzungsgrenzungen zum Anpassen an die Arbeitsgruben-Gegebenheiten
- Korrosionsgeschützte Kolbenstangen durch Selbstschmierung
- Hochwertige Pulverbeschichtung schützt vor aggressiven Flüssigkeiten und erhöht das werthaltige Erscheinungsbild langfristig

Lieferumfang:

- Grubenheber mit Handpumpe
- Fahrwerk mit tiefgezogenem P-Fahrgestell und Laufrollen für Schienen
- Standardpratze 120 x 120 mm
- Bedienungsanleitung und Prüfbuch
- EG-Konformitätserklärung
- Farbe: Heber Grundkörper RAL7040
 - Anbauteile und Fahrgestell RAL 7016

TECHNISCHE DATEN

Traglast (CE)	20000 kg
Hubweg	750 mm
Hebestufen	1
Aufnahmehöhe min. zur Rollenlaufschiene	- 86 mm
Grubenhebertiefe zur Rollenlaufschiene	1000 mm
Hubhöhe max. über Rollenlaufschiene	681 mm
Laufschienenabstand Innenmaß	700-1200 mm
Fahrgestell Verstellbarkeit	Maßfertigung
Rollenaufgabe Breite	40 mm

HEBETECHNIK GRUBENHEBER

MPJ 20.0/750 1S HM
VP 454285



TECHNISCHE DATEN

Rollenaufgabe Neigung	8 % / 4,6 °
Parallelitätsabweichung Laufschiene max.	10 mm
Laufrollendurchmesser (am Bund)	80 (95) mm
Aufnahmedurchmesser innen/außen	45/70 mm
Durchmesser Kolbenstange	70 mm
Öl-Menge/Qualität	15,3 l / HLP-D 10
Antrieb	handhydraulisch
Betriebsdruck	308 bar
Gewicht	210 kg

ZUBEHÖR

VZ 975605	Freigesetzte Laufrollen für hängende Grubenheber bis 16,5t -AUFPREIS-	VZ 975290	Hubverlängerung steckbar, L = 150 mm TYP: ZS 150/45
VZ 975924	Zylindrische Laufrollen für hängende Grubenheber in den Grubenprofil-Laufschiene	VZ 975410	Hubverlängerung steckbar, L = 200 mm TYP: ZS 200/45
VZ 975670	Selbstsichernde Achstraverse mit Abstützsystem 14,5 t TYP: SAT 14.5-760	VZ 971221	Aufnahmeteller-Erhöhung 100 mm verzinkt, (2 Stück) Aufnahmedurchmesser 35 mm
VZ 975813	Selbstsichernde Achstraverse mit Abstützsystem 14,5 t TYP: SAT 14.5-820	VZ 975330	Abstützrohr L = 400 mm, 20 t Traglast Aufnahmedurchmesser 45 mm
VZ 975622	Selbstsichernde Achstraverse mit Abstützsystem 14,5 t TYP: SAT 14.5-910 STOCK	VZ 975331	Abstützrohr L = 600 mm, 20 t Traglast Aufnahmedurchmesser 45 mm
VZ 975741	Selbstsichernde Achstraverse mit Abstützsystem 14,5 t TYP: SAT 14.5-910L	VZ 975571	Abstützrohr L = 800 mm, 20 t Traglast Aufnahmedurchmesser 45 mm
VZ 975743	SAT Laufrollen Anbausatz, federgelagert mit Kunststoff rollen	VZ 975414	Holzklötz für Abstützsysteme TAB (100 x 140 x 450 mm)
VZ 975814	SAT Radabweiser Absetzplatten (2 Stück)	VZ 975732	Getriebeplatte 1,0 t Traglast TYP: GP 1000
VZ 975820	Holzklötz für Abstützsysteme SAT (65 x 110 x 320 mm)	VP 975915	Getriebe-Montage-Werkzeug mit schwenkbaren Planaufnahmen TYP: GMT 800
VZ 975903	Achstraverse bis 15 t Traglast Aufnahmebereich max. 1010 mm TYP: AT 15	VZ 975916	Schwenkaufnahmen für GMT 800 mit Arretierfunktion
VZ 975688	Achstraversen-Längenänderung	VZ 975917	Winkel-Klemm-Aufnahmen für GMT 800 mit Gummiaufnahme
VZ 975906	Achstraverse Lang für Busse u. Nutzfahrzeuge, 16,5 t Traglast TYP: AT 16.5 L1500	VZ 975918	Halbrund-Flex-Aufnahmen für GMT 800 mit Gummiaufnahme
VZ 975696	Achstraverse bis 3,5 t Traglast TYP: ATV 3.5	VZ 975611	Grubenübergang stufenlos verstellbar für Gruben ohne Radabweiser
VZ 975925	Abstützbrücke für Achstraversen bis 14,5 t Traglast TYP: TAB 15	VZ 975612	Grubenübergang stufenlos verstellbar für Gruben mit Radabweisern
VZ 975326	Abstützbrücke AB ohne Mittelausschnitt bis 14,5 t Traglast TYP: AB 15	VZ 975613	Geländer für Grubenübergang stufenlos verstellbar
VZ 975686	Abstützsystemausführung Variante D/F		ZUSATZLEISTUNGEN
VZ 975687	Abstützsystemausführung Variante E	VT 998207	Transport Werkverkehr -SÜDGruben-, Achs-, Getriebeheber Abstützsystem (pro Packstück)
VZ 975280	Schmale Pratze, verzinkt, Traglast 20 t TYP: SP 20	VT 998208	Transport Werkverkehr -NORDGruben-, Achs-, Getriebeheber Abstützsystem (pro Packstück)
VZ 975285	Große Pratze, verzinkt, Traglast 20 t TYP: GP 175/20	VM 996148	Montagekosten Grubenheber
VZ 975283	Große Pratze, verzinkt, Traglast 16,5 t TYP: GP 220	VV 997598	Verpackung Grubenheber hängend, nicht stapelbar -EUROPA-
VZ 975569	Pratze mit Pilzaufnahme N mit Zapfen, Durchmesser 45 mm TYP: PS-N	VV 997599	Verpackung Grubenheber hängend, stapelbar -EUROPA/ÜBERSEE-
VZ 975409	Holzpratze 6 - 16 t Traglast, prismisch geschnitten TYP: HP 06-16	VV 997601	Verpackung Traversen, Getriebeplatten, stapelbar -EUROPA/ÜBERSEE-
VZ 975287	Pratze mit Gummiaufgabe, Traglast 11 t TYP: RPG 10		
VZ 975289	Hubverlängerung steckbar, L = 100 mm TYP: ZS 100/45		