



MA STAR triple safety ★★★★★

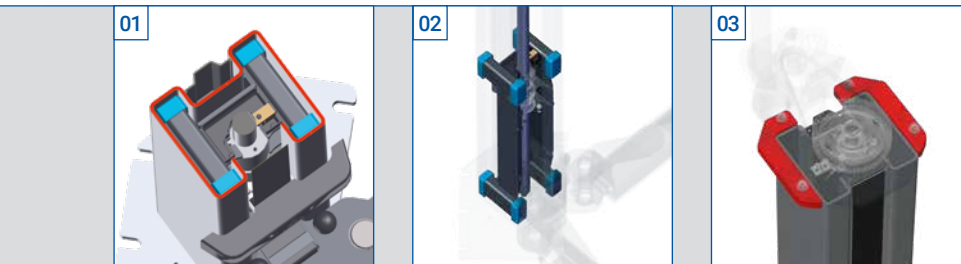
diese 5-Sterne-Hebebühne wird ihrem Namen gerecht!

- ★ Stabile und solide Ausführung
- ★ Sicher in der Anwendung
- ★ Einfache Wartung und Service
- ★ Einfache Inbetriebnahme
- ★ Intuitive Bedienung

made by MAHA
made
in
Germany



★ STABILE UND SOLIDE AUSFÜHRUNG (ORIGAMI-TECHNIK)



01
Höchste Präzision durch industriell gerolltes/gekantetes Säulen H-Profil (Origamitechnik, schweißnahtfrei) MA STAR 3.5 – patent pending.

02
Optimale Lastverteilung durch im H-Profil schienengeführte, nahezu verschleißfreie Gleitsteine (8 Stück / Säule mit bis zu 24 Anlageflächen).

03
Sehr stabile und verwindungsfreie Ausführung der Säule durch zusätzlich verschweißte Säulenkragen.

★ SICHER IN DER ANWENDUNG (TRIPLE SAFETY)

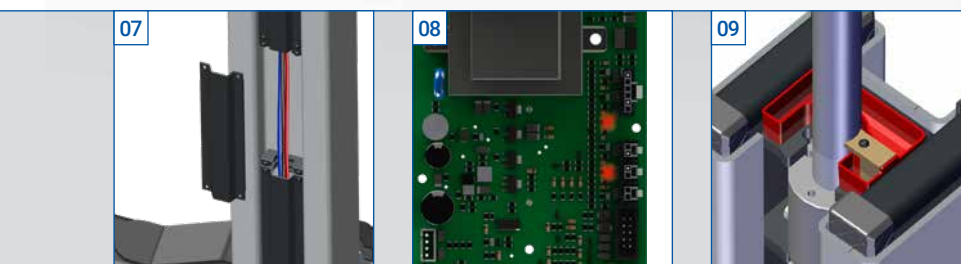


04
Bewährtes Spindel-Mutterpaket mit Gewinde-Selbthemmung und 5 Jahren Garantie*.

05
Einzigartige Mutterbruchererkennung „Giraffe“ – patent pending.

06
Dreifache Sicherheit durch Motorbremse. Kein Nachlaufen mehr möglich.

★ EINFACHE WARTUNG UND SERVICE (QUICK & EASY)

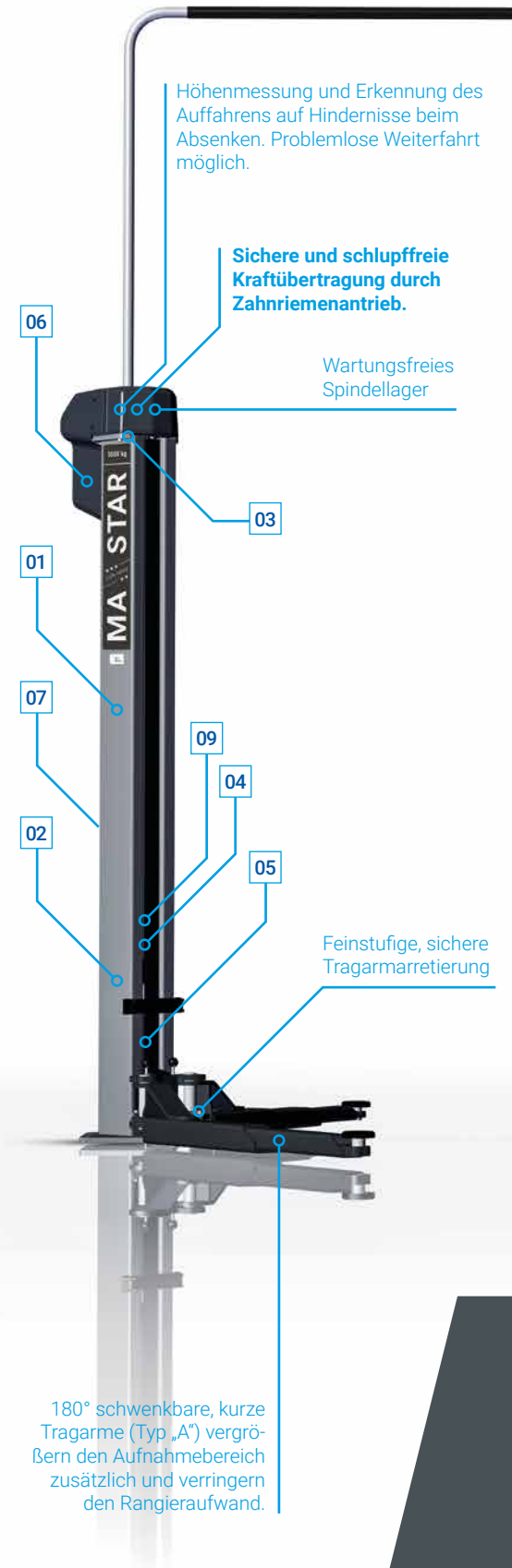


07
Hohe Servicefreundlichkeit durch leicht zugänglichen, im H- Profil außenliegenden Kabelkanal.

08
Einfache, optische Fehlerdiagnose durch die auf der Platine angebrachten Leuchtdioden.

09
Unkomplizierte Schmierung der Spindel durch Auffüllen des Behälters mit Öl.

MA STAR 3.5



MA STAR 5.5 / 6.5

★ EINFACHE INBETRIEBNAHME (PLUG & PLAY)



MA STAR = Plug & Play. Alle Versorgungsleitungen steckbar inkl. automatischer Drehfeldererkennung (keine Elektrofachkraft notwendig).

Die einzigartige, klappbare Kabelbrücke erleichtert die Montage und verkürzt die Aufbauzeit deutlich – patent pending. Keine Arbeitsbühne notwendig.

Sämtliche Sensoren und Optionen (zweite Bedieneinheit, Deckenlichtschranke) mit elektrischer Versorgung auf Platine steckbar (plug & play).

★ INTUITIVE BEDIENUNG (LED-GEFÜHRT)



Obere Endposition oder Deckenlichtschranke erreicht. Nur Senken möglich. Senken-Taste leuchtet blau.

Untere Endposition erreicht oder auf Hindernis aufgefahren. Nur Heben möglich. Heben-Taste leuchtet blau.

Sensorstörung. Signalleuchte blinkt rot.

Wirksamer Türanschlagschutz durch federnde Gummiformteile.

Extrem stabile Tragarme mit sehr sicherer Auszugsbegrenzung – patent pending.

Flächenoptimierte, 20 mm (MA STAR 3.5) bzw. 25 mm (MA STAR 5.5/6.5) starke Grundplatte für gute Standfestigkeit.



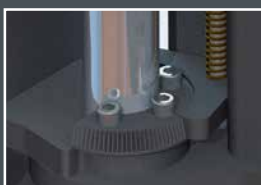
für PKW und Transporter bis 3,5/5,5/6,5 t Gesamtgewicht



WEITERE VORTEILE (KEIN HYDRAULIKÖL, KEINE LECKAGE)



Großer Türöffnungswinkel für leichtes Aussteigen aus dem Fahrzeug durch um 45° gedrehte Säulen (MA STAR 3.5 A).



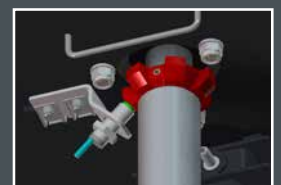
Maximale Sicherheit durch bogenförmige Tragarmarretierung mit Eingriff über die gesamte Länge mit kleiner Rastabstufung.



Tragarme schwenken direkt über dem Fußboden, wodurch eine sehr geringe Unter- / Durchschwenkhöhe erreicht wird.



Aufnahme von Kleinstfahrzeugen bis zu Transportern (z.B. SMART fortwo und VW T6 Lang 3.5 t bzw. bis MB Sprinter und VW Crafter langer Radstand 5.5/6.5 t).



Höhenmessung durch berührungslose, verschleißfreie induktive Näherungsschalter.

OPTIONEN



Zweite Bedieneinheit an Gegensäule verkürzt die Wege um die Hebebühne.



Energieset für Bedieneinheit:
2 x 230 V Steckdose
1 Druckluftkupplung



Ablageblech für Aufnahmetellererhöhungen.



Schlagschrauberhalterung mit integrierter Ablage für Aufnahmeerhöhungen.



Dokumentenhalter zur praktischen Ablage von Betriebsanleitungen, Arbeitsaufträgen, etc.



Magnetische Radmutterablagen



Sonderaufnahmen und Abrutschsicherung – flexibel und sicher



Aufnahmetellererhöhungen in 5 unterschiedlichen Längen 50/100/150/200/300 mm (300 mm nur MA STAR 5.5/6.5)



Bohrschablonen für den reibungslosen Aufbau



Montagedübel inkl. Kartusche (eine Dübellänge für alle Fußböden)



LED Beleuchtung



Säulen-Aufstellvorrichtung (MA STAR 3.5 A/S)



Anschlagschutz für Fahrzeuge mit tiefliegenden Türen (MA STAR 3.5 A/S)



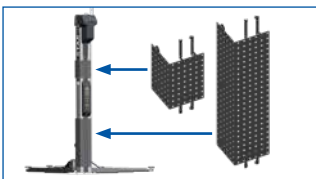
Radgreiferaufnahme für Sonder- und Elektrofahrzeuge (MA STAR 5.5/6.5)



Sportwagentragarme Unterschwenkhöhe 80 mm (MA STAR 3.5 A Comfort)



Tragarmunterstützung durch Doppelrollen-Federlagerung an Ober-/ Unterseite (MA STAR 5.5/6.5 Comfort – patent pending)



Lochblechmodul in L-Form für Hoffmann GARANT Easyfix (MA STAR 3.5 A/S)

MAHA Maschinenbau Haldenwang GmbH & Co. KG
Hoyen 20
87490 Haldenwang
Germany

maha.de